

ubitricity SimpleSocket für Poller

Die SimpleSocket ist mit ihren kompakten Abmessungen im Poller integriert. Mit den freistehenden Pollern kann Infrastruktur überall flexibel aufgebaut werden, wo keine Wandmontage oder Lichtmastintegration möglich ist. SimpleSockets kommen ganz ohne Zähl-, Kommunikations- und Autorisierungstechnik aus und sind daher nahezu ohne laufende Kosten zu betreiben. Diese Technik ist dann im SmartCable integriert.



Funktionalität

Autorisierung / Stromfreigabe	Die SimpleSocket wird mit dem ubitricity SmartCable nach erfolgreicher Autorisierung durch das Backend-System via Mobilfunk für den Ladevorgang freigeschaltet.
Verbrauchsmessung	Die Verbrauchsmessung erfolgt im SmartCable, nicht in der SimpleSocket. ⁽¹⁾
Automatische Abrechnung	Die an der SimpleSocket verbrauchte Energiemenge wird dem Nutzer des SmartCable in Rechnung gestellt. Alle Daten zu den Ladevorgängen stehen online detailliert zur Verfügung. ⁽¹⁾⁽²⁾
Datensicherheit / Kryptographie	Zertifikatsbasierte Authentifizierung erfolgt unter Nutzung einer Public Key-Infrastruktur (PKI) und verschlüsselter Kommunikation zwischen den Systemen.
Gesteuertes Laden	Mobile Metering ermöglicht über das SmartCable die Steuerung von Ladevorgängen als Grundlage für zukünftige intelligente Netzintegration und Speichernutzung. ⁽³⁾

Technische Informationen

Korpus	Abmessungen: siehe technische Zeichnung; Gewicht: ca. 25 kg Material: S235JRH, feuerverzinkt; Farbe: RAL 7043, pulverbeschichtet Schutzart: IP54; Mastklappenschloss: Dreikantschraube M10/10 mm
Bauseitige Vorbereitung	Fundament (ca. 550x550x400 mm) durch den Kunden inkl. Netzzuleitung
Schutztechnik	Anschlusskasten mit Leitungsschutz und RCD, vorgelagert oder integriert
Steckvorrichtung	Typ 2 EN 62196-1/2 mit automatischer Steckerverriegelung
Ladeleistung Standard	max. 4,6 kW (230 V, 1-phasig, 20 A) ⁽⁴⁾
Lademodus	Mode 3 EN 61851-1
Standard	EN 61851-1:2011

(1) Die erforderliche eichrechtliche Zulassung für die Verbrauchsabrechnung ist erfolgt.

(2) Voraussetzung für die automatische Abrechnung sind ein Mobilstromvertrag mit einem Stromlieferanten für den Nutzer und ein Servicevertrag für den Ladepunktanbieter mit ubitricity.

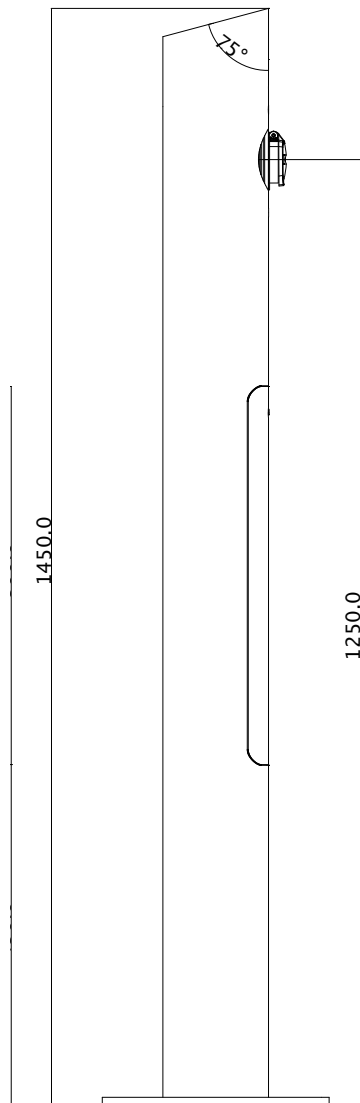
(3) Voraussetzung für das gesteuerte Laden ist ein bestehender Mobilfunkempfang in der Umgebung der SimpleSocket.

(4) Reale Maximalleistung an typischer 1-phasiger Installation in Deutschland. Die Ladeleistung kann durch anschlussseitige Bedingungen begrenzt sein.

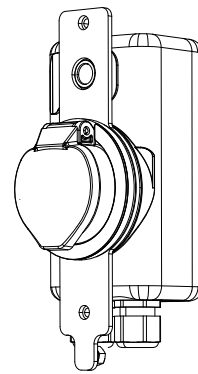
ubitricity SimpleSocket für Poller

Abmessungen

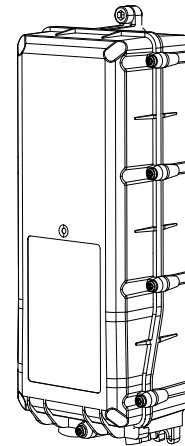
Poller



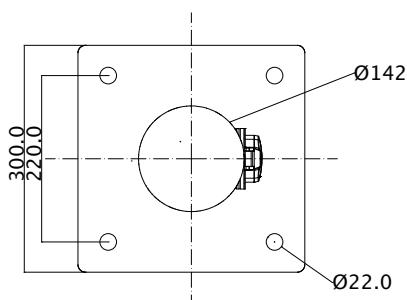
Outletgehäuse



Elektronikgehäuse



Bodenplatte



ubitricity SimpleSocket für Poller

Übersicht der Komponentenbestandteile



DB_SimpleSocket_PoL_0816_DE